



LE STORE VERTICAL D'EXTERIEUR

SIMPLE ET ELEGANT

Avec Ziptrak®, fini les fermetures à glissière, les sangles et autres boucles ! Ici, un jonc est entièrement soudé à la toile et vient directement coulisser dans un rail en aluminium. Impossible de se déloger ni de se déchirer.

PROTECTION SOLAIRE ==

== **FERMETURE DE TERRASSE**

==== **SOUDURE BORD A BORD** =====



NOUVELLE SOUDURE HAUTE FRÉQUENCE EN BORD À BORD



CHEVAUCHEMENT

NOUVEAUTÉ 2018



BORD A BORD

Nos Valeurs

- 🌙 **Apporter** des réponses rapides et des outils efficaces grâce à notre site web dédié aux professionnels ainsi que notre **disponibilité** téléphonique comme sur le terrain.
- 🌙 **S'engager** mutuellement dans une réelle **démarche qualité** appuyée par des formations techniques et un suivi commercial permanent.
- 🌙 **Créer** et entretenir une relation privilégiée grâce à notre équipe motivée, dont la **forte implication** insuffle une énergie gagnante.
- 🌙 **Savoir écouter** les besoins et attentes de nos revendeurs comme des utilisateurs du système Ziptrak afin d'évoluer dans une optique d'**amélioration**



TECHNIQUE VOILE SPRL

- 22 RUE DU PARC 4432 ALLEUR -
TEL: 04/2634041 - FAX: 04/2472932

info@technique-voile.be - www.technique-voile.be

> Inspirez-vous sur



Voile d'ombrage Eliante - Pergolas - Parasols - Stores - Rentoilage - Stores intérieurs - Plafonds Tendus
Grande Voile - Spi - Génois Enrouleur - Voile de Régate - Sellerie - Solution Acoustique - Habillage de façade

Rapide et facile à manoeuvrer



Ressort compensateur

Un système unique à ressort compensateur pour manoeuvrer le store en toute légèreté d'une main.

Intuitif et facile à utiliser.

Sans boucles, sans rails, sans cordes.

Multiposition.



Poignée de déverrouillage

La manoeuvre du store Ziptrak® est facilitée par son unique poignée de déverrouillage au centre de la barre de charge. Actionnez d'une main la poignée de déverrouillage pour débloquer les loquets de chaque côté de la barre de charge et ouvrir le store.



Coulisse à guide

Le jonc double ailette est pris sur toute la hauteur dans la coulisse, non seulement il ne s'en déloge pas mais de plus il protège du vent, de la pluie et des insectes.



PROTECTION
SOLAIRE ET UV



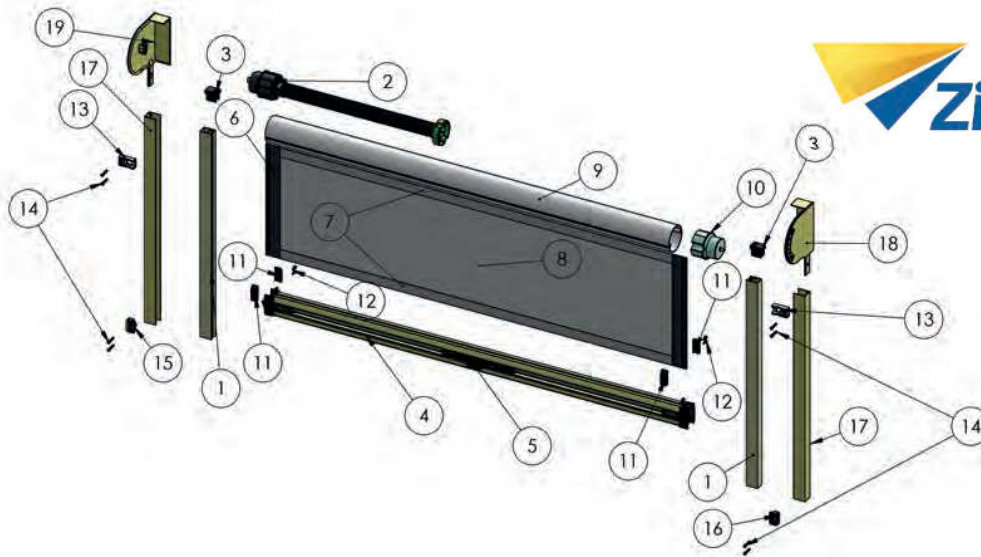
PROTECTION
VENT ET PLUIE



MANOEUVRE
MANUELLE



TOILE GUIDÉE
SUR TOUTE SA
HAUTEUR

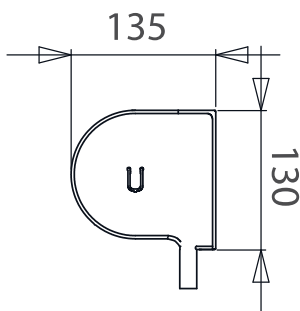


1. Coulisse	9. Tube d'enroulement	17. Contre-coulisse
2. Ressort	10. Embout tube d'enroulement	18. Platine droite
3. Guide-coulisse	11. Pincés à tissus	19. Platine gauche
4. Barre de charge	12. Vis pour pincés tissus	
5. Poignée centrale	13. Butées hautes	
6. Jonc double ailette	14. Vis pour butées	
7. Jonc PVC extrudé	15. Butée basse gauche	
8. Toile	16. Butée basse droite	

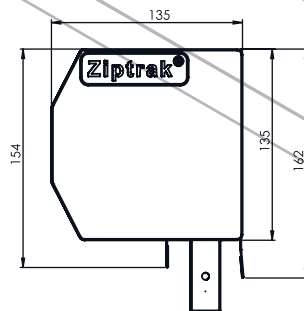


PLATINES ET COFFRES

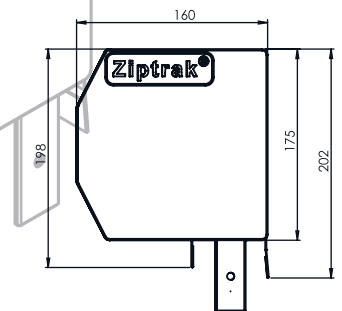
Platine ronde
SANS COFFRE



Platine 135 PETIT COFFRE
Largeur hors tout <3500mm et
Hauteur hors tout <2200mm



Platine 175 GRAND COFFRE
Largeur hors tout >3500mm ou
Hauteur hors tout >2200mm



OPTIONS

Poignée extérieure

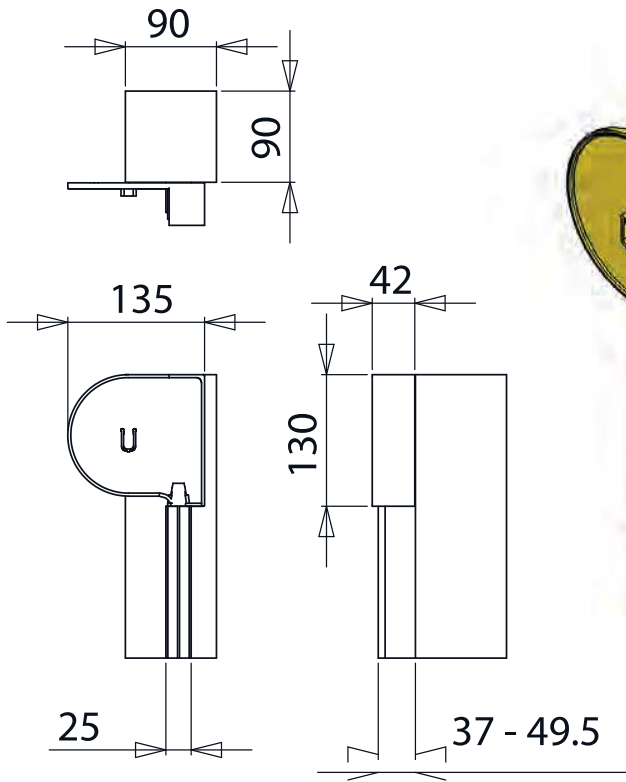


Bavette Simple
ou goutte d'eau

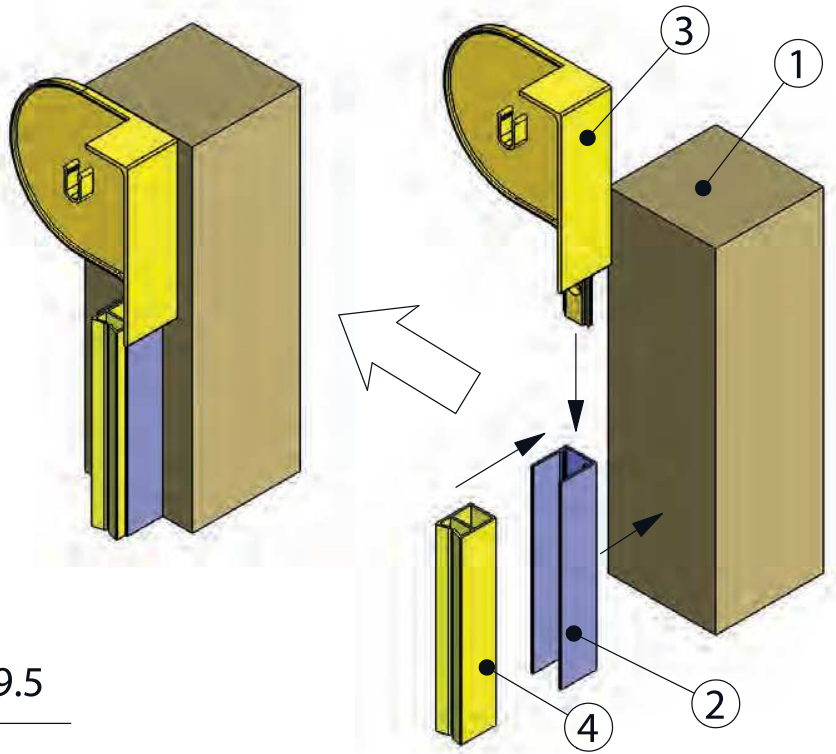


Perche de manoeuvre

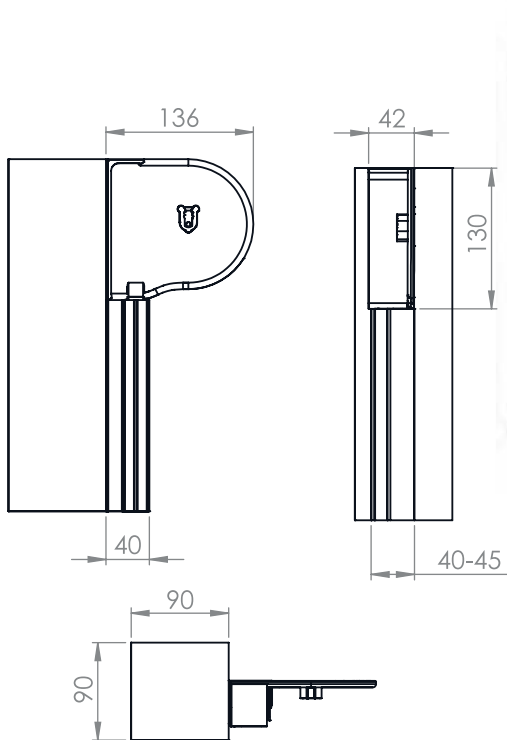




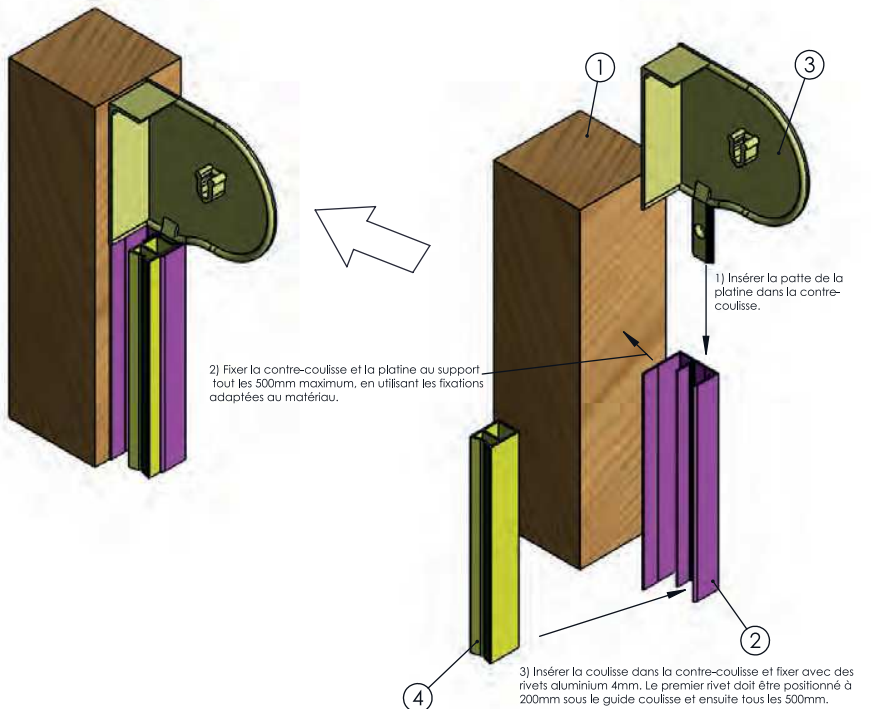
N°	DESCRIPTION
1	Support 90x90mm
2	Contre-coulisse 30x25mm
3	Platine ronde sans coffre 130mm
4	Coulisse 30x21.4mm



MONTAGE BAIE



N°	DESCRIPTION
1	Support 90x90mm
2	Contre-coulisse à ailette 40x40mm
3	Platine ronde sans coffre 130mm
4	Coulisse 30x21.4mm



MONTAGE FAÇADE

Poteau Intermédiaire Amovible

Pour toutes largeurs supérieures à 4500mm, nous vous proposons un poteau intermédiaire amovible. Vous pouvez ainsi aligner plusieurs stores Ziptrak®.



Vos stores Ziptrak® SUR-MESURE livrés avec
PRÊTS À POSER NOTICE EXPLICATIVE DÉTAILLÉE,
HOTLINE 5j/7 et FORMATION
sur simple demande...

Un large choix de toile

La toile cristal (0.8mm anti UV)
Entièrement transparente.
Avec soudure haute fréquence en bord à bord.



La toile avec sous-bassement
Cristal transparent en partie haute avec soudure haute fréquence en bord à bord.
PVC uni en partie basse.

La toile micro-perforée
Pour une protection solaire.



Serge Ferrari

DICKSON®